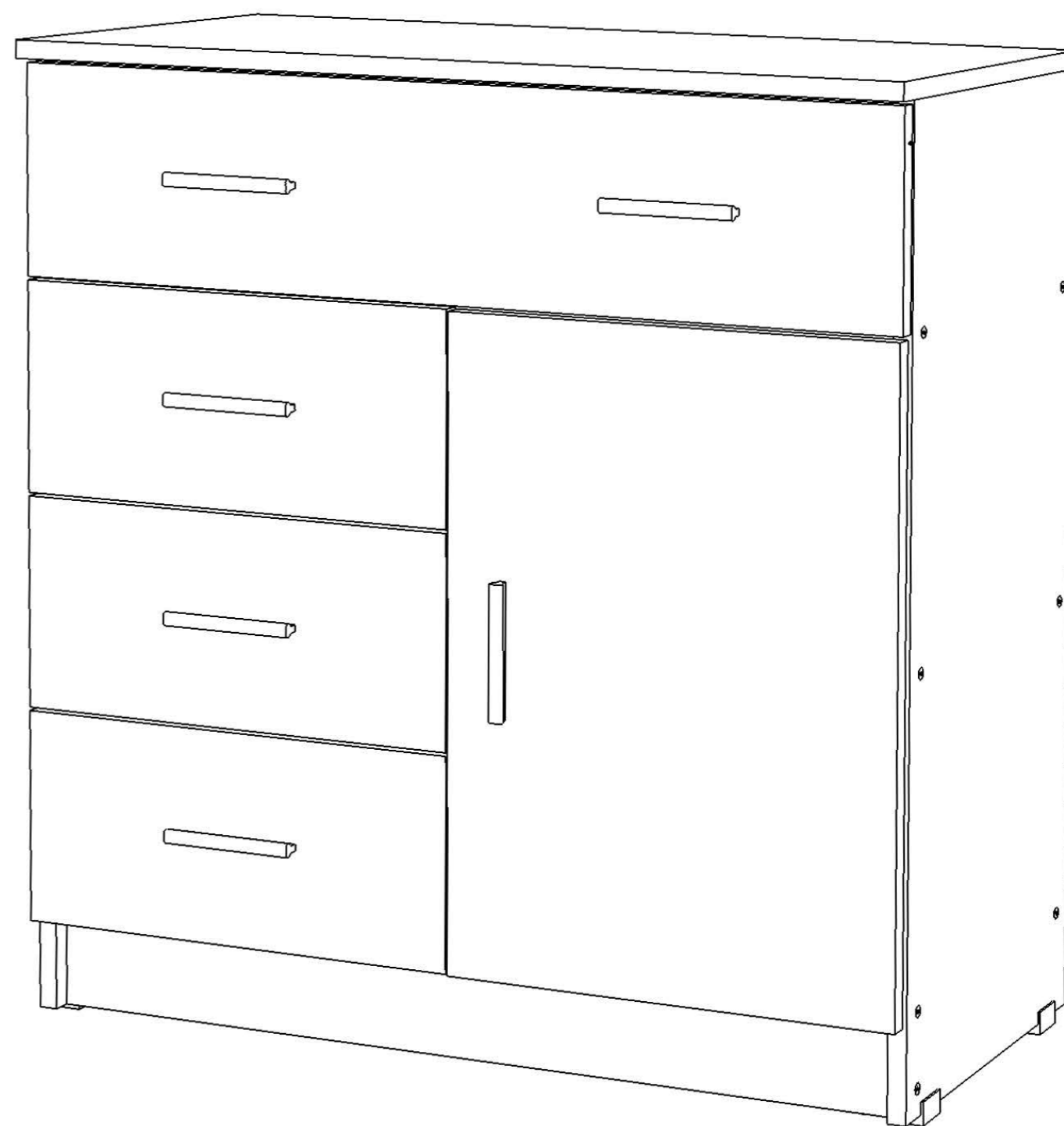
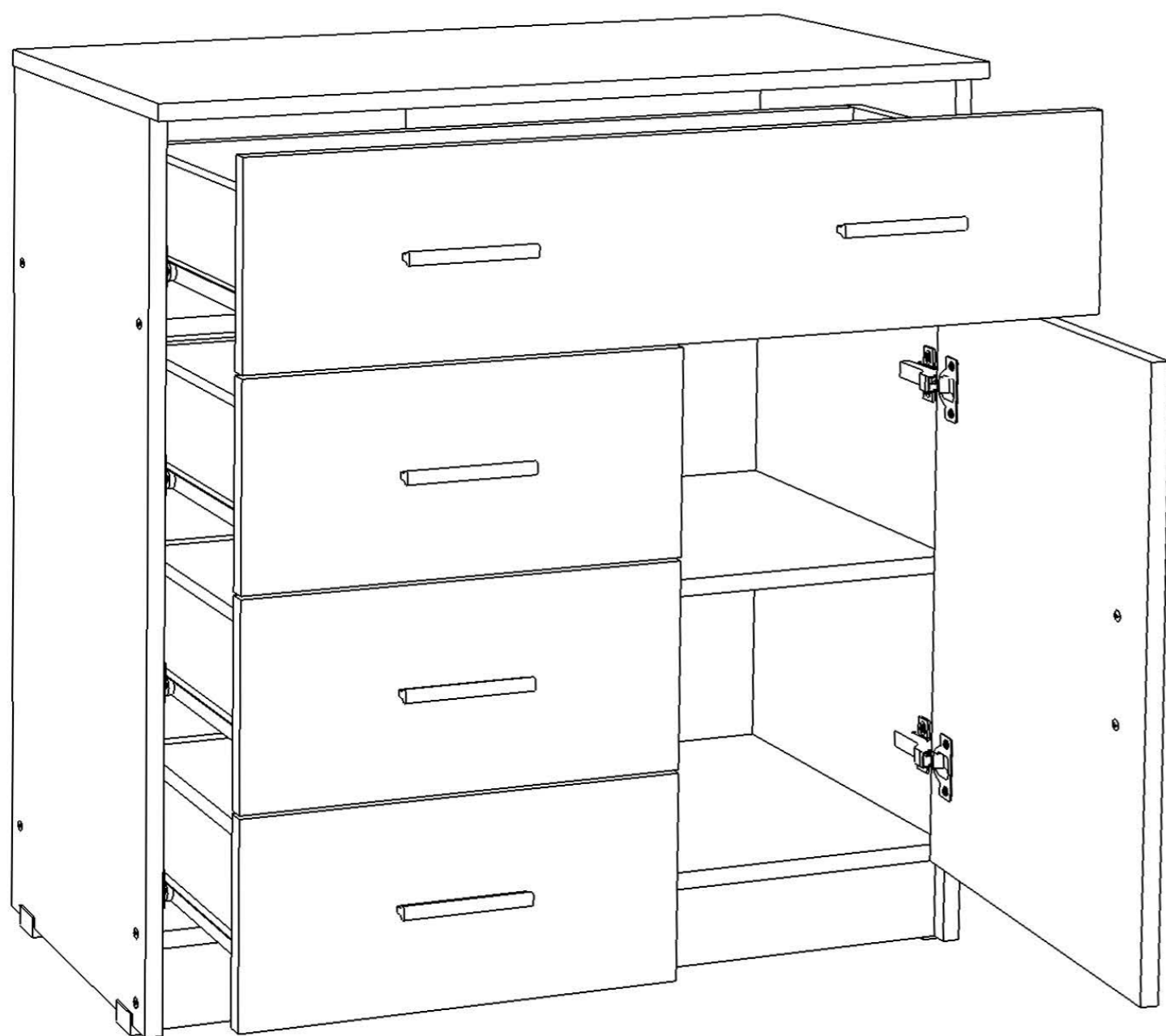
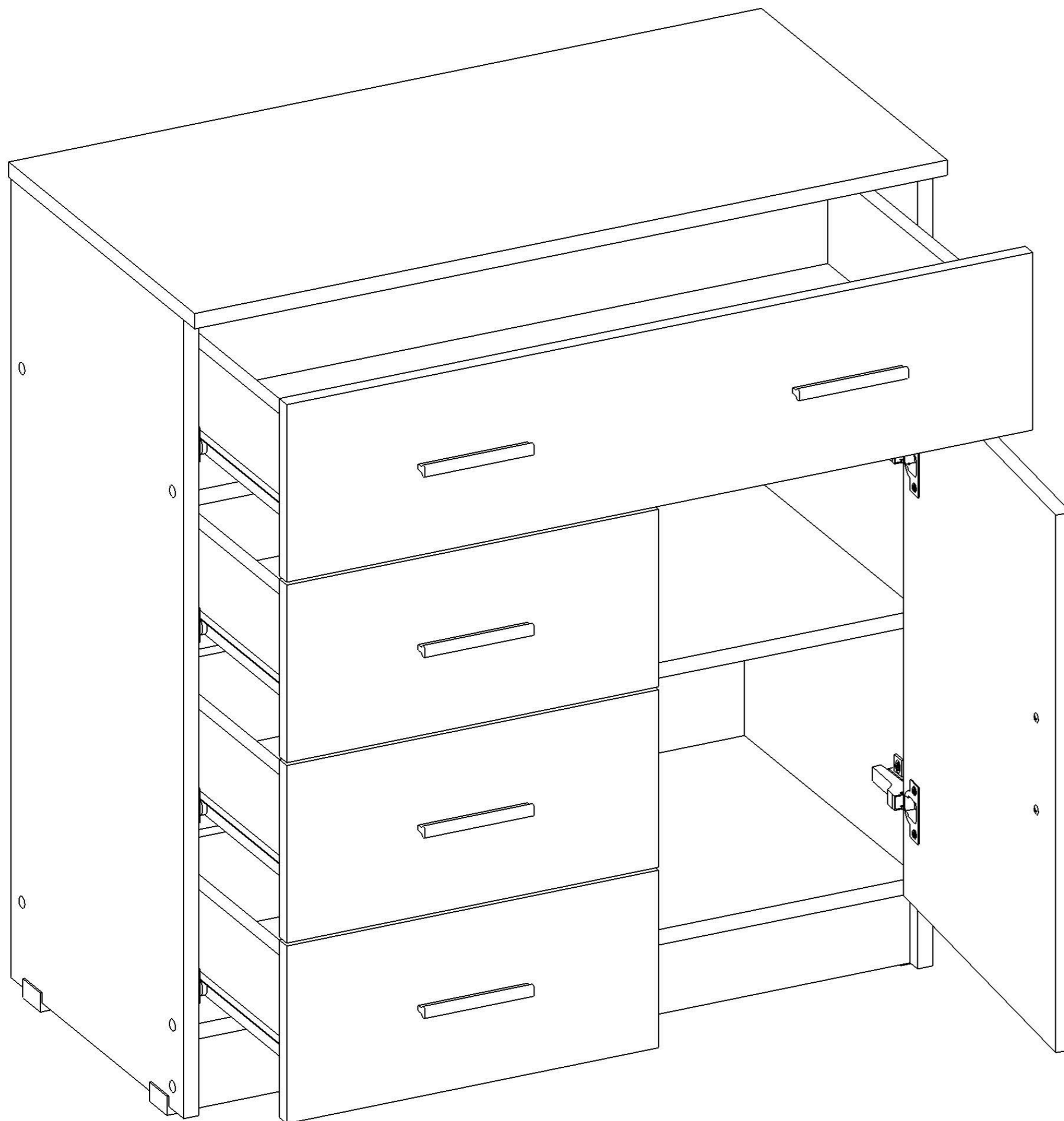
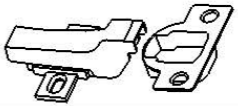

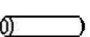
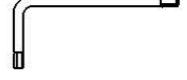
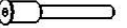
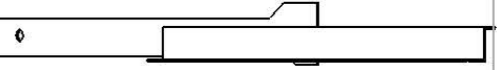

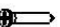

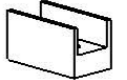
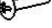




COMODA 1-3-1

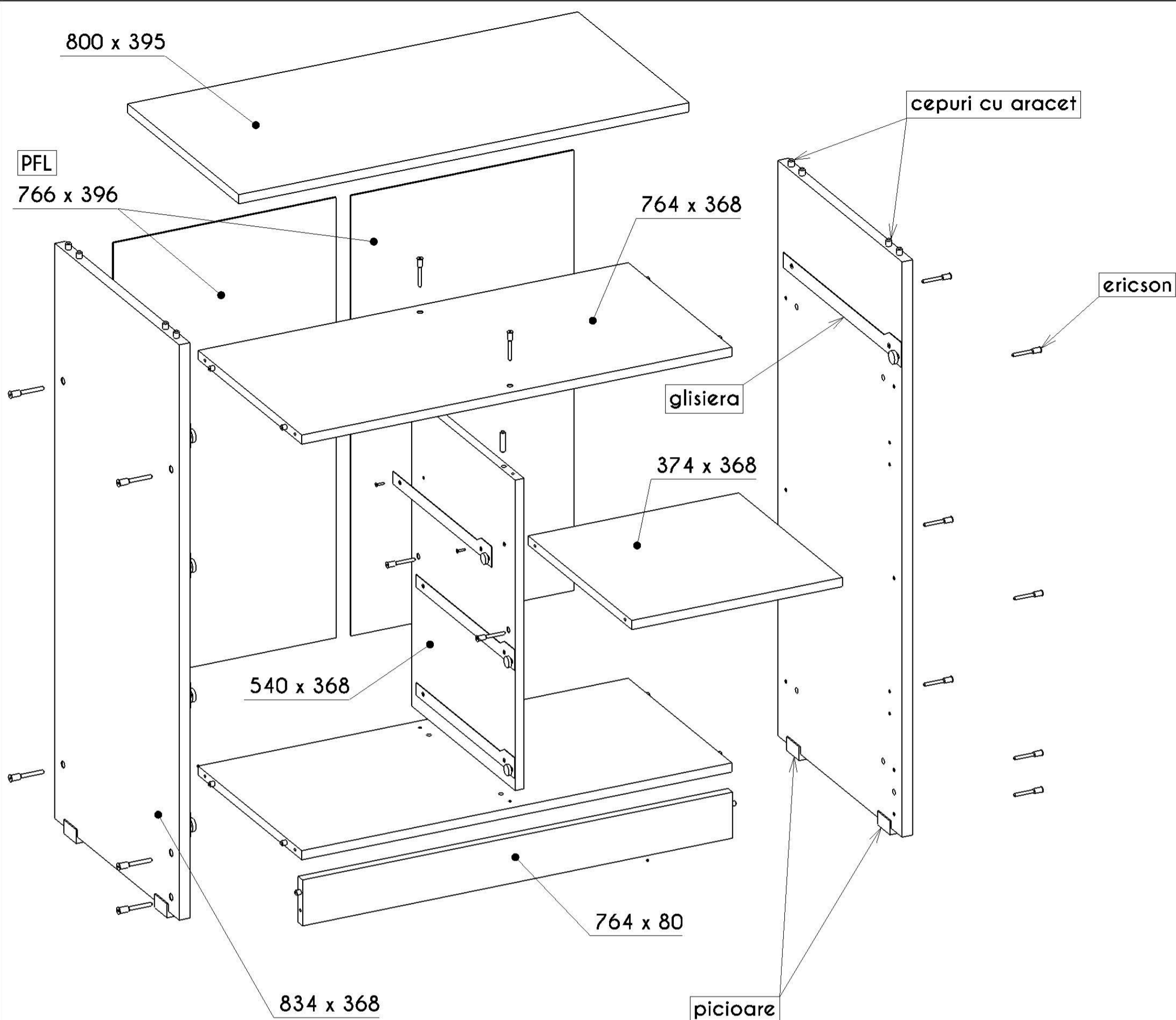


COMODA 1-3-1 : ACCESORII

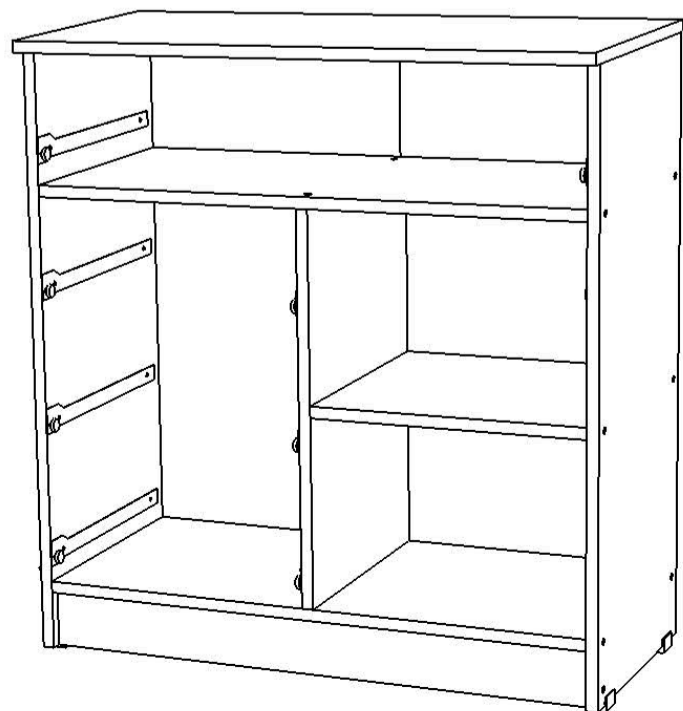


DENUMIRE	POZA	NB
Aracet		50
Balama Aplicata		2
Capac Mascare Ericson		28
Cep Lemn 8x35		22
Cheie Imbus		1
Ericson 7x50		34
Glisiera 350		4
Holzsurub 3.5x16		24
Holzsurub 3.5x25		32
Maner 96mm		6
Picior 10mm (Alunecator)		4
Surub M4x20		2
Surub M4x35		10
Tinte		120

COMODA 1 3 1 - SCHITA MONTAJ

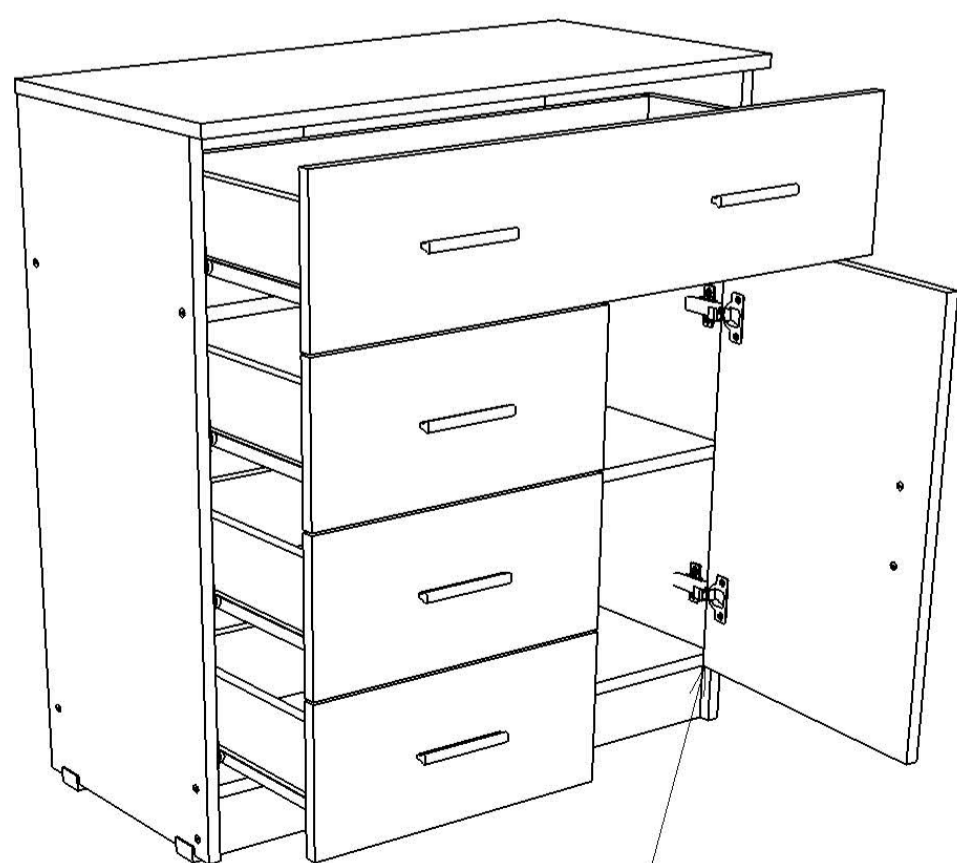
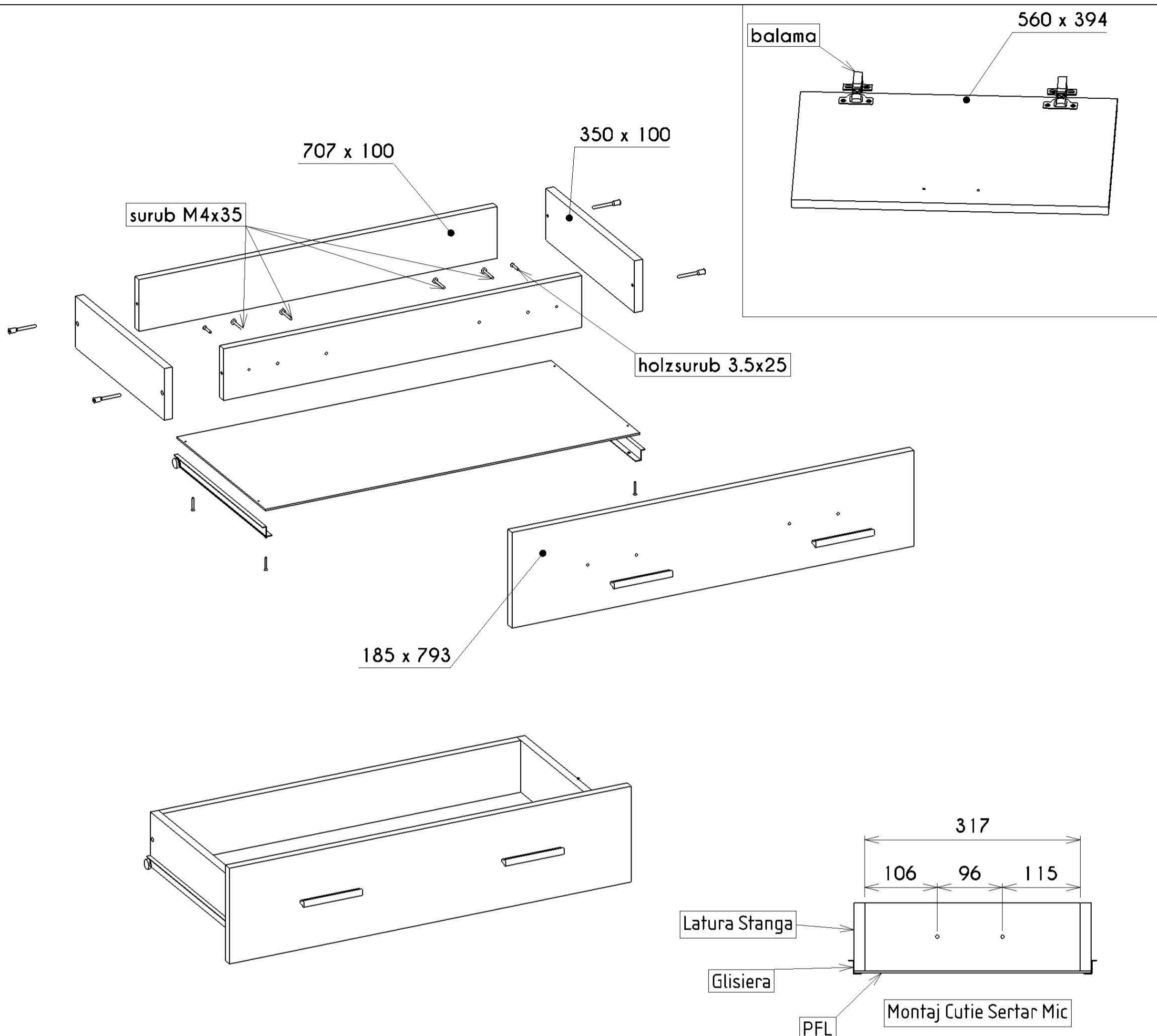


DETALII MONTAJ



- se pune aracet in gaurile de sus ale peretilor laterali
- se bat cepurile din lemn cu un ciocan, cu atentie
- se bat cepurile de lemn in pereti, polite si lezana
- se prind glisierile cu holzsuruburi 3.5x16 de semnele de pe pereti (cu rola spre partea cantuita)
- se prind cele 4 picioare cu holzsuruburi 3.5x25 (la 40mm fata de margine)
- se aseaza peretele intermediar (540x368) cu latura cantutia in jos
- se prinde polita mica (374x368) si cele 2 polite mari (764x368) cu ericsoane (se foloseste cheia imbus)
- se prinde peretele lateral din dreapta cu ericsoane, lezana (764x80) si peretele din stanga
- se aseaza corpul pe picioare, se pune aracet in gaurile din capac si se va presa usor pe gaurile din pereti.
- se lasa 5 min (pana se intareste aracetul) si se va "roti" cu partea necantuita in sus
- se vor masura cele 2 diagonale (se impinge in colturi pana sunt egale) si se vor bate tinte (la dist. de 100mm intre ele) centrat pe pereti, polite si capac

COMODA 1 3 1 - SCHITA MONTAJ



se pune usa aliniata
cu polita in partea de jos

1. se vor monta sertarele

- se prinde cutia cu ericsoane
 - se aseaza cu partea necantuita in sus
 - se impinge in colturi pana sunt egale cele 2 diagonale
 - se aseaza PFL-ul si se bate in tinte
 - se prinde glisiera, (lipita de cutie si cu rola spre spate)
 - cu holzsuruburi 3.5x25
 - se prinde fata de sertar cu suruburile M4x25
 - se pune sertarul pe glisiera din comoda
- Urmand aceleasi etape se vor monta si celelalte 3 sertare mai mici

2. Se prind balamalele pe usa

- se prinde usa pe pozitie
- (va fi aliniata in partea de jos cu polita)
- Luftul (distanta dintre sertare si usa) va fi de 3 mm.